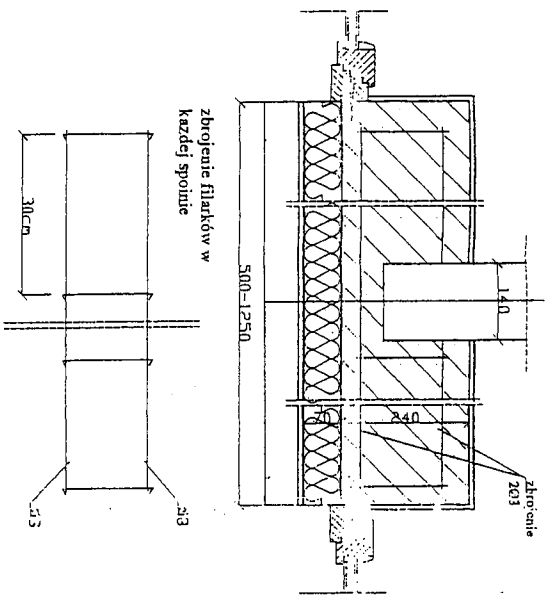
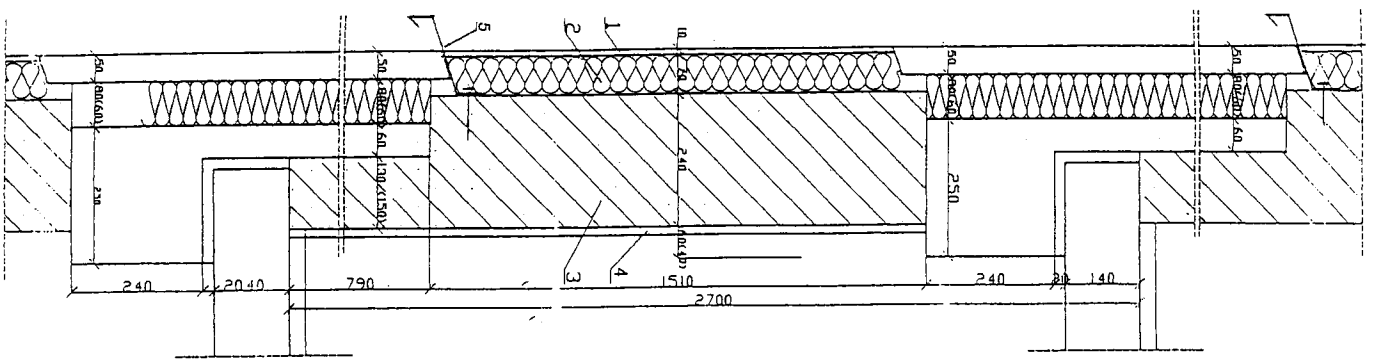


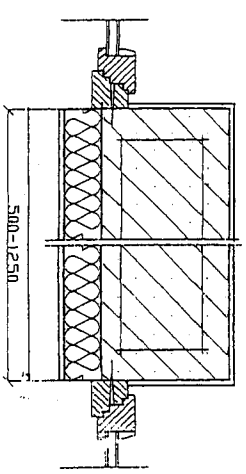
# FILAREK MIĘDZYOKIENNY

## PRZEKRÓJ POZIOMY PRZY ŚCIANIE NOŚNEJ WEWNĘTRZNEJ

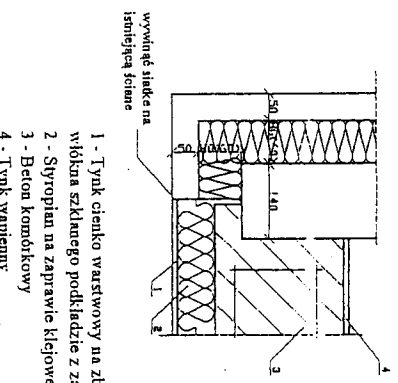
## PRZEKRÓJ POZIOMY PRZY ŚCIANIE SZCZYTOWEJ LUB DYLATACJI



## PRZEKRÓJ POZIOMY



- 1 - Tynk cienko warstwowy na zbrojonym siatką z włókna szklanego podkładzie z zaprawy klejowej
- 2 - Styropian na zaprawie klejowej
- 3 - Beton komórkowy
- 4 - Tynk cementowo-wapienny
- 5 - okapnik z blachy stalowej, powlekanej



- 1 - Tynk cienko warstwowy na zbrojonym siatką z włókna szklanego podkładzie z zaprawy klejowej
- 2 - Styropian na zaprawie klejowej
- 3 - Beton Komórkowy
- 4 - Tynk wapienny

Olkuska Spółdzielnia Mieszaniowa w Olkuszu		Tytuł:	Filarek międzyokienny
Obiekt:		Nr rysunku	1
Data:		Skala	1 : 10
17.11.2003r.			